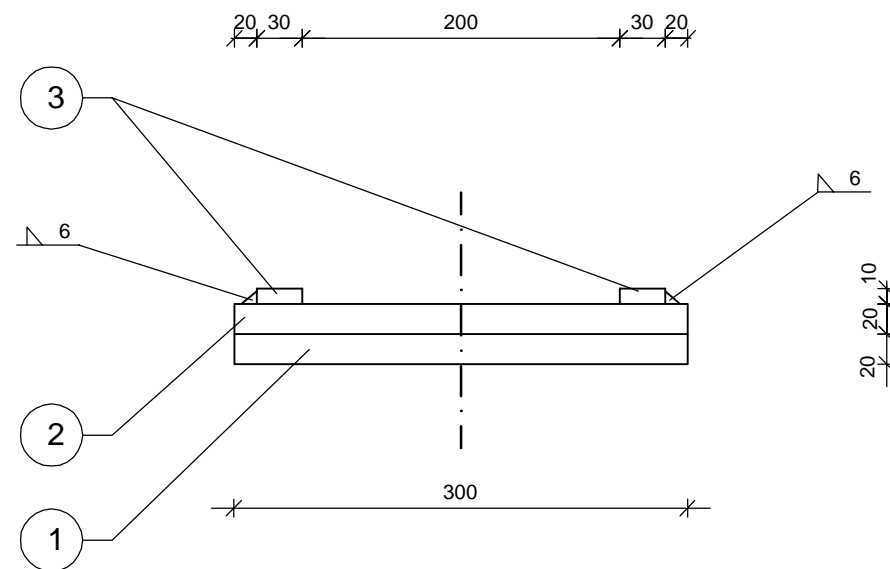


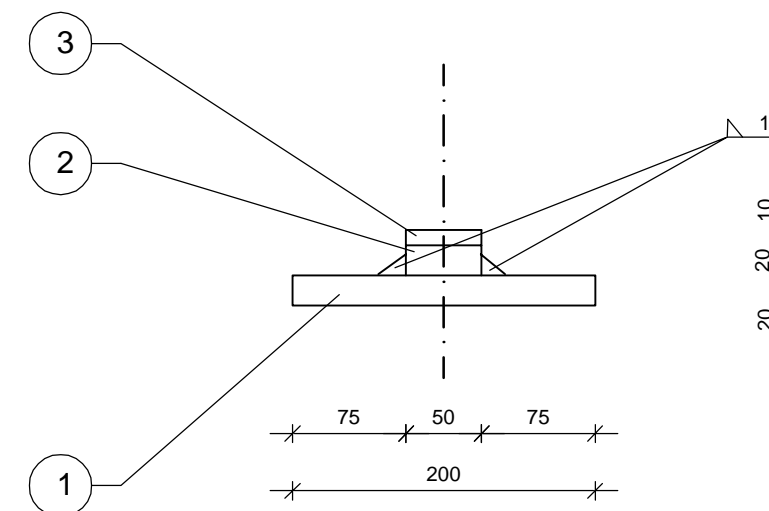
STALOWA PŁYTA ŁOŻYSKOWA SKALA 1:5

PROJEKT WYKONAWCZY			
OBIEKT: Budowa mostu przez rzekę Narew w m. Łaś Toczyłowo wraz z dojazdami i rozbiórką istniejącego mostu			
RYSUNEK: Łożysko			
INWESTOR: Gmina Zawady		SKALA: 1:5	
PROJEKTANT: mgr inż. Dariusz Lendzioszek upr.proj.nr LOM-59		Podpisy:	RYSUNEK: 13
			DATA: 2018

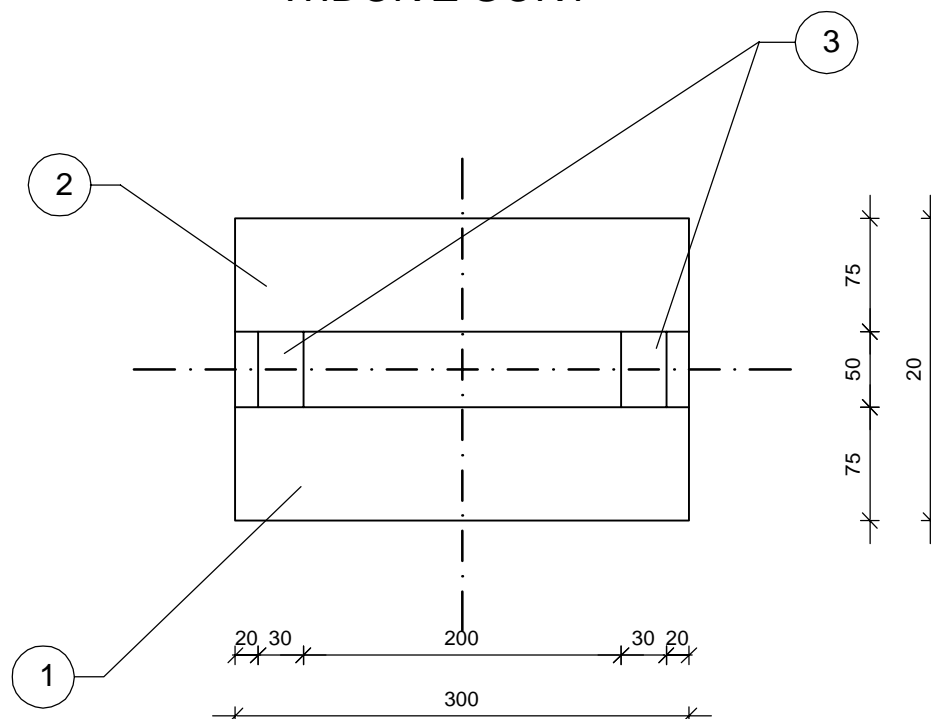
WIDOK OD CZOŁA



WIDOK Z BOKU



WIDOK Z GÓRY



STAL S235JR WYKAZ STALI NA CAŁY OBIEKT

Nr	Detal	Przekrój [mm]	Ilość [szt.]	Długość [m]		Masa [kg]	
				1 szt.	Razem	1 m	Razem
1	Płyta dolna	200x20	48	0,30	14,40	31,40	452,2
2	Podpora	50x20	48	0,30	14,40	7,85	113,0
3	Ogranicznik	30x10	96	0,05	4,80	2,36	11,3
						Ogółem	576,5

Płyty łożyskowe należy przyspawać do oczepów