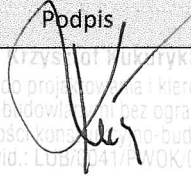


Jednostka projektowa:	LEGE ARTIS MONIKA WYKA ul. Adama Mickiewicza 12/39, 23-210 Kraśnik NIP: 7151832989, REGON: 366150894
-----------------------	---

PROJEKT TECHNICZNY

ZAMIERZENIE (ZAMÓWIENIE):	
Tytuł opracowania:	Budowa obiektów małej architektury w msc. Rudniki – Otwarta Strefa Aktywności
Adres inwestycji:	Rudniki, działka nr ewid. 298, obręb geodezyjny - Rudniki powiat białostocki, woj. podlaskie, gm. Zawady

Inwestor (Zamawiający):	Gmina Zawady Plac Wolności 12, 16-075 Zawady
-------------------------	---

Opracował:		
Imię i nazwisko	nr uprawnień	Podpis
Inż. Krzysztof Kukuryka	LUB/0041/PWOK/06	 <small>Inż. Krzysztof Kukuryka Upr. bud. do projektowania i kierowania robotami budowlanymi bez ograniczeń w specjalności konstr. i inż. budowlanej Nr ewid.: LUB/0041/PWOK/06</small>

Data opracowania:	Luty 2019
-------------------	------------------

OŚWIADCZENIE PROJEKTANTA

Zgodnie z art. 20 ust. 4 ustawy z dnia 7 lipca 1994 Prawo budowlane (Dz. U 2018 r. poz. 1202 z późn. zm.) niniejszym oświadczam, że opracowany przeze mnie niniejszy projekt techniczny:

Budowa obiektów małej architektury w msc. Rudniki – Otwarta Strefa Aktywności

Rudniki, działka nr ewid. 298, obręb geodezyjny - Rudniki

powiat białostocki, woj. podlaskie, gm. Zawady

(podać nazwę projektu i nazwę inwestycji)

sporządzony dla:

Gmina Zawady

Plac Wolności 12,

16-075 Zawady

(podać inwestora)

Został sporządzony zgodnie z przepisami i zasadami wiedzy technicznej.

inż. Krzysztof Kucuryka
Upr. bud. do projektowania i kierowania
robotami budowlanymi bez ograniczeń
w specjalności konstrukcyjno-budowlanej
Nr ewid. 111501/PP/OK/06

(pieczęć wraz z podpisem)

OŚWIADCZENIE

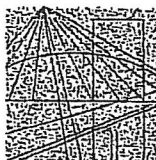
projektanta o przeniesieniu autorskich praw majątkowych i zezwoleniu na korzystanie z opracowanej dokumentacji projektowej

Oświadczam, iż przenoszę bezwarunkowo na rzecz Gminy Zawady Plac Wolności 12, 16-075 Zawady majątkowe prawa autorskie do opracowanej dokumentacji projektowej pn. „Budowa obiektów małej architektury w msc. Rudniki – Otwarta Strefa Aktywności” oraz wyrażam zgodę na nieodpłatne jej wykorzystanie, bez żadnych ograniczeń czasowych i ilościowych, na polach eksploatacji wymienionych w art. 50 ustawy z dnia 4 lutego 1994 r. o prawie autorskim i prawach pokrewnych (tj. Dz. U z 2016 r. poz. 666 z późn zm.) oraz w zakresie następujących pól eksploatacji:

- 1) wykorzystanie dokumentacji do realizacji inwestycji,
- 2) zwielokrotnianie wszelką możliwą techniką, w tym techniką drukarską, kserograficzną, zapisu magnetycznego, techniką cyfrową,
- 3) wprowadzanie do pamięci komputera, przesyłanie przy pomocy sieci multimedialnej, komputerowej i teleinformatycznej, w tym internetu,
- 4) publiczne udostępnianie w formie publicznych wystaw i ekspozycji, włącznie z prawem udostępniania w internecie,
- 5) udostępniania w ramach przepisów o dostępie do informacji publicznej,
- 6) wykorzystanie do publikacji w celach promocji inwestycji,
- 7) wykorzystania dokumentacji w celu uzyskania wszelkich dostępnych form pomocy finansowej dla realizacji inwestycji,
- 8) zamieszczania na stronie internetowej Gminy Zawady, do postępowań o udzielenie zamówień publicznych realizowanych w oparciu o wykonaną dokumentację projektową,
- 9) przy prowadzeniu wszelkich postępowań o udzielenie zamówień publicznych związanych z realizacją inwestycji przez Gminę Zawady,
- 10) wykorzystanie niniejszej dokumentacji przez wykonawców wykonujących kolejną dokumentację i opracowania na podstawie oddzielnego zamówienia.

inż. Krzysztof Kukuryba
Upr. bud. do projektowania i kierowania
robotami budowlanymi bez ograniczeń
w specjalności konstrukcyjno-budowlanej
Nr ewid.: 16080117PK/06

(pieczęć projektanta wraz z podpisem)



LUBELSKA
OKRĘGOWA
IZBA
INŻYNIERÓW
BUDOWNICTWA

LOIB.OKK.7131/31/-7132/100/06

Lublin, dnia 14 czerwca 2006 r.

DECYZJA

Na podstawie art. 24 ust.1 pkt 2 ustawy z dnia 15 grudnia 2000 r. o samorządach zawodowych architektów, inżynierów budownictwa oraz urbanistów / Dz.U. z 2001 r. Nr 5 poz. 42, ze zm. /, art. 12 ust. 3, art.13 ust.1 pkt 1 i 2, art. 14 ust. 1 pkt 2 ustaw z dnia 7 lipca 1994 r. Prawo budowlane /tekst jednolity Dz. U. z 2003 r. Nr 207, poz. 2016 ze zm./, § 28 ust. 1 rozporządzenia Ministra Transportu i Budownictwa z dnia 28 kwietnia 2006 r. w sprawie samodzielnych funkcji technicznych w budownictwie / Dz. U. z 2006 r. Nr 83 poz. 578/, w związku z § 3 ust. 1, § 12 pkt 1 i § 17 ust. 1 pkt 1 i 2 rozporządzenia Ministra Infrastruktury z dnia 18 maja 2005 r. w sprawie samodzielnych funkcji technicznych w budownictwie / Dz. U. z 2005 r. Nr 96 poz. 817 / oraz art. 104 Kodeksu postępowania administracyjnego / Dz.U. z 2000 r. Nr 98, poz.1071 ze zm. /.

stwierdzamy, że

Pan Krzysztof Aleksander KUKURYKA

inżynier

ur. dnia 11 czerwca 1965 r. w Bełżycach

otrzymuje

UPRAWNIENIA BUDOWLANE

Nr ewidencyjny: LUB/0041/PWOK/06

*do projektowania i kierowania robotami budowlanymi bez ograniczeń
w specjalności konstrukcyjno-budowlanej*

UZASADNIENIE

W związku z uwzględnieniem w całości żądania strony, na podstawie art. 107 § 4 K.p.a. odstępuje się od uzasadnienia decyzji. Zakres nadanych uprawnień budowlanych wskazano na odwrocie decyzji.

Pouczenie :

1. Zgodnie z art. 12 ust. 7 w/w ustawy Prawo budowlane – podstawę do wykonywania samodzielnych funkcji technicznych w budownictwie stanowi wpis, w drodze decyzji, do centralnego rejestru Głównego Inspektora Nadzoru Budowlanego oraz wpis na liście członków właściwej izby samorządu zawodowego, potwierdzony zaświadczeniem wydanym przez tę izbę, z określonym w nim terminem ważności.
2. Od decyzji niniejszej służy odwołanie do Krajowej Komisji Kwalifikacyjnej Polskiej Izby Inżynierów Budownictwa w Warszawie, za pośrednictwem Okręgowej Komisji Kwalifikacyjnej Lubelskiej Okręgowej Izby Inżynierów Budownictwa w Lublinie w terminie czterech dni od dnia jej doręczenia.

Sąd orzekający Okręgowej Komisji Kwalifikacyjnej

Członek

dr inż. Andrzej Pichla

Członek

dr inż. Ansa Halicka

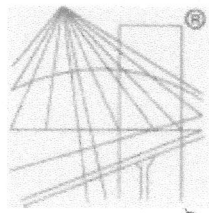
Przewodniczący

dr inż. Wiesław Nurek

Otrzymuje:

1. Pan Krzysztof Kukuryka
ul. Partyzantów 45
23-212 Zakrzówek
2. Główny Inspektor
Nadzoru Budowlanego
3. n/a





P O L S K A
I Z B A
I N Z Y N I E R Ó W
B U D O W N I C T W A

Zaświadczenie

o numerze weryfikacyjnym:

LUB-5HZ-75N-BMZ *

Pan Krzysztof Aleksander Kukuryka o numerze ewidencyjnym LUB/BO/0386/06
adres zamieszkania ul. Partyzantów 45, 23-213 Zakrzówek
jest członkiem Lubelskiej Okręgowej Izby Inżynierów Budownictwa i posiada wymagane
ubezpieczenie od odpowiedzialności cywilnej.

Niniejsze zaświadczenie jest ważne od 2018-12-01 do 2019-11-30.


Zaświadczenie zostało wygenerowane elektronicznie i opatrzone bezpiecznym podpisem elektronicznym
weryfikowanym przy pomocy ważnego kwalifikowanego certyfikatu w dniu 2018-11-06 roku przez:

Joanna Gieroba, Przewodniczący Rady Lubelskiej Okręgowej Izby Inżynierów Budownictwa.

(Zgodnie art. 5 ust 2 ustawy z dnia 18 września 2001 r. o podpisie elektronicznym (Dz. U. 2001 Nr 130 poz. 1450) dane w postaci
elektronicznej opatrzone bezpiecznym podpisem elektronicznym weryfikowanym przy pomocy ważnego kwalifikowanego certyfikatu są
równoważne pod względem skutków prawnych dokumentom opatrzonym podpisami własnoręcznymi.)

* Weryfikację poprawności danych w niniejszym zaświadczeniu można sprawdzić za pomocą numeru weryfikacyjnego zaświadczenia na
stronie Polskiej Izby Inżynierów Budownictwa www.piiib.org.pl lub kontaktując się z biurem właściwej Okręgowej Izby Inżynierów
Budownictwa.

P1-zestaw zabawowy
 P2-katuzela
 P3-zestaw zabawowy_2
 P4-huśtawka podwójna
 P5-łuk
 P6,P7-bujak

St-stojak na rowery
 S1,S2-stół do szachów
 a  - zielen

MAPA DO CELÓW PROJEKTOWYCH		
Oznaczenia kancelaryjne zgłoszonej pracy geodezyjnej (ID)		Nr Rob. Wyk. 13/2019 ID: ODGI.4320.340.2019
MIEJSCOWOŚĆ		RUDNIKI
Jednostka ewidencyjna	identyfikator	200215_2
	nazwa	ZAWADY
Obręb ewidencyjny	identyfikator	200215_2.0018
	nazwa	RUDNIKI
SKALA MAPY		1:500
Nazwa układu współrzędnych	prostokątnych płaskich	2000 strefa 8
	wysokościowych	KRONSZTADT 60
Oznaczenie granic obszaru który był przedmiotem aktualizacji	
Oznaczenie i informacje o służebnościach gruntowych mających wpływ na zagospodarowanie gruntów zlokalizowanych w granicach projektowanej inwestycji		brak
Oznaczenie i symbol konturu użytku gruntowego, który nie jest ujawniony w bazie danych ewidencji gruntów i budynków		brak
data opracowania mapy 05.02.2019 r.		ark. mapy zas. 8.195.09.11.4.2
Podlaskie Biuro Geodezji, Klasyfikacji i Rekultywacji Gruntów s.c. G. Kotyński, J. Kołomyjski ul. Orzeszkowej 32, 15-084 Białystok NIP 542-27-72-590, Regon 052133479 tel/fax: 85 73-26-131, e-mail: pbgrg@wp.pl G. Kotyński J. Kołomyjski <i>pieczęćka</i> NAZWA / imię i nazwisko Wykonawcy data i podpis osoby reprezentującej WYKONA W Ł Ę		Geodeta Uprawniony <i>mgr inż. Agnieszka Gołko,</i> Upr. Nr 21407, zakres 1,2 <i>pieczęćka</i> Imię i nazwisko nr uprawnień oraz data i podpis geodety uprawnionego który opracował mapę

INFORMACJA O PUNKTACH OSNOWY PODSTAWOWEJ I SZCZEGÓŁOWEJ W GRANICACH OPRACOWANIA

Nr punktu	Stan znaku	i rodzaj stabilizacji
1065	stan dobry	stłupek betonowy

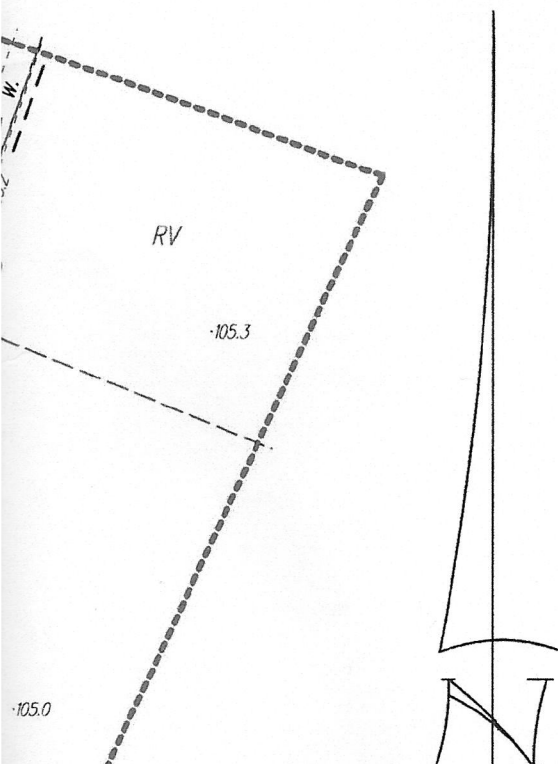
Poświadczam się, że niniejszy dokument został opracowany w wyniku prac geodezyjnych i kartograficznych, których rezultaty zawiera operat techniczny wpisany do ewidencji materiałów państwowego zasobu geodezyjnego i kartograficznego

Organ prowadzący zasób geodezyjny i kartograficzny	STAROSTA POWIATU BIAŁOSTOCKIEGO
identyfikator ewidenc. materiału zasobu	20022019.1283
Data wpisania operatu technicz. do ewidencji materiałów zasobu	2019-02-25
Imię i Nazwisko osoby reprezentującej organ	

2019-02-25

Zup. STAROSTY
 mgr Grazyna Jablonowska
 Inspektor ds. Zarządzania

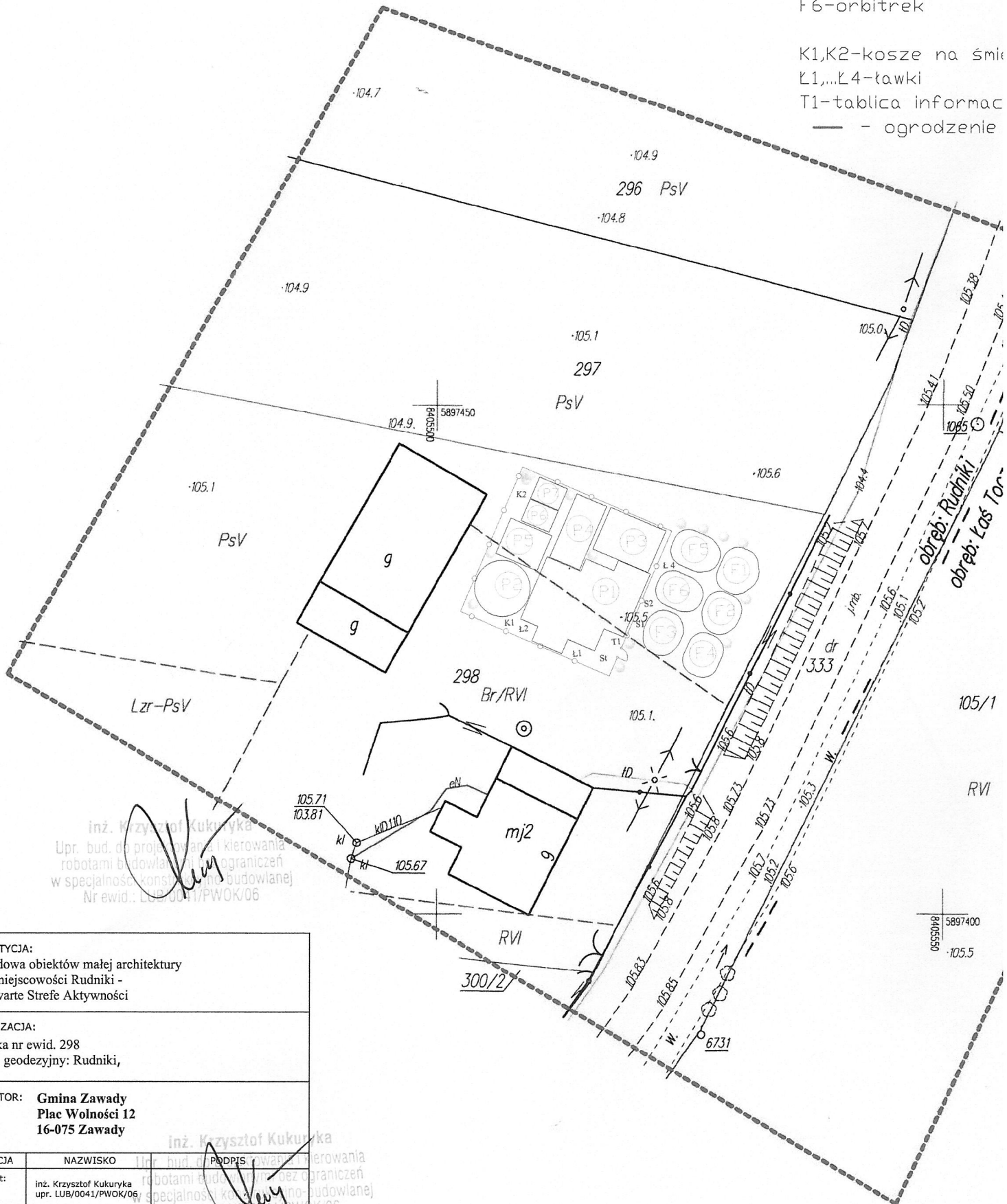
szkic orientacji



LEGENDA

- F1-wahadło
- F2-podciąg nóg
- F3-wioślarz
- F4-rowerek
- F5-wysięgnik górny
- F6-orbitrek

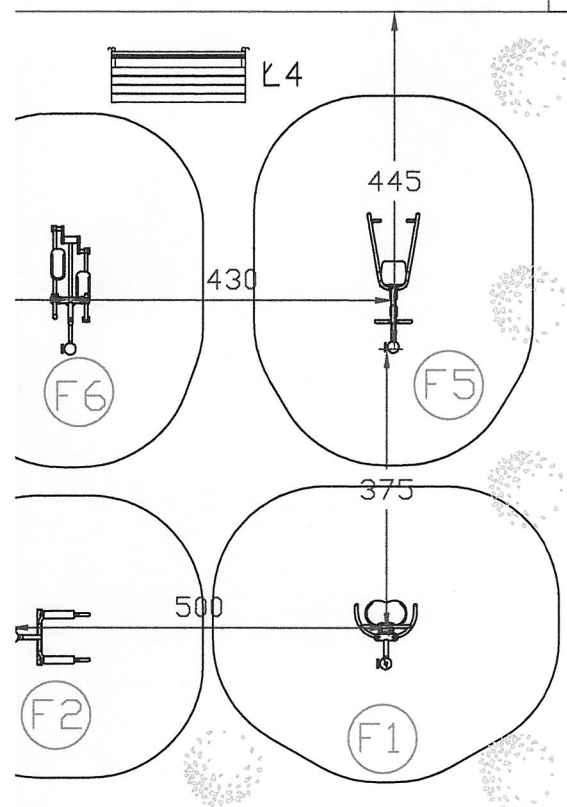
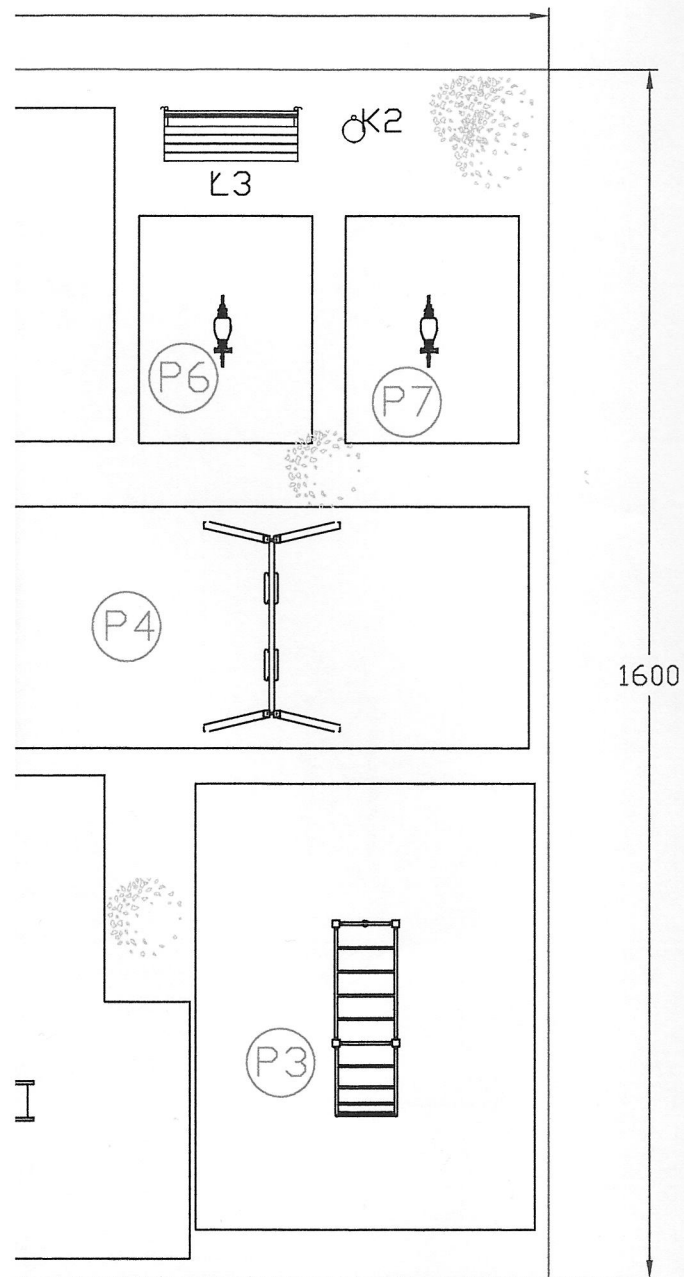
- K1,K2-kosze na śmieci
- L1,...L4-ławki
- T1-tablica informacyjna
- - ogrodzenie



inż. Krzysztof Kukuryka
 Upr. bud. do projektowania i kierowania
 robotami budowlanymi przez ograniczeń
 w specjalności konstr. i ino-budowlanej
 Nr ewid.: LUB/0041/PWOK/06

INWESTYCJA: Budowa obiektów małej architektury w miejscowości Rudniki - Otwarte Strefe Aktywności	
LOKALIZACJA: działka nr ewid. 298 obręb geodezyjny: Rudniki,	
INWESTOR: Gmina Zawady Plac Wolności 12 16-075 Zawady	
FUNKCJA	NAZWISKO
projektant:	inż. Krzysztof Kukuryka upr. LUB/0041/PWOK/06
TYTUŁ RYSUNKU: Plan zagospodarowania	
SKALA: 1:500	NR RYSUNKU: 1
DATA: luty 2019	

inż. Krzysztof Kukuryka
 Upr. bud. do projektowania i kierowania
 robotami budowlanymi przez ograniczeń
 w specjalności konstr. i ino-budowlanej
 Nr ewid.: LUB/0041/PWOK/06



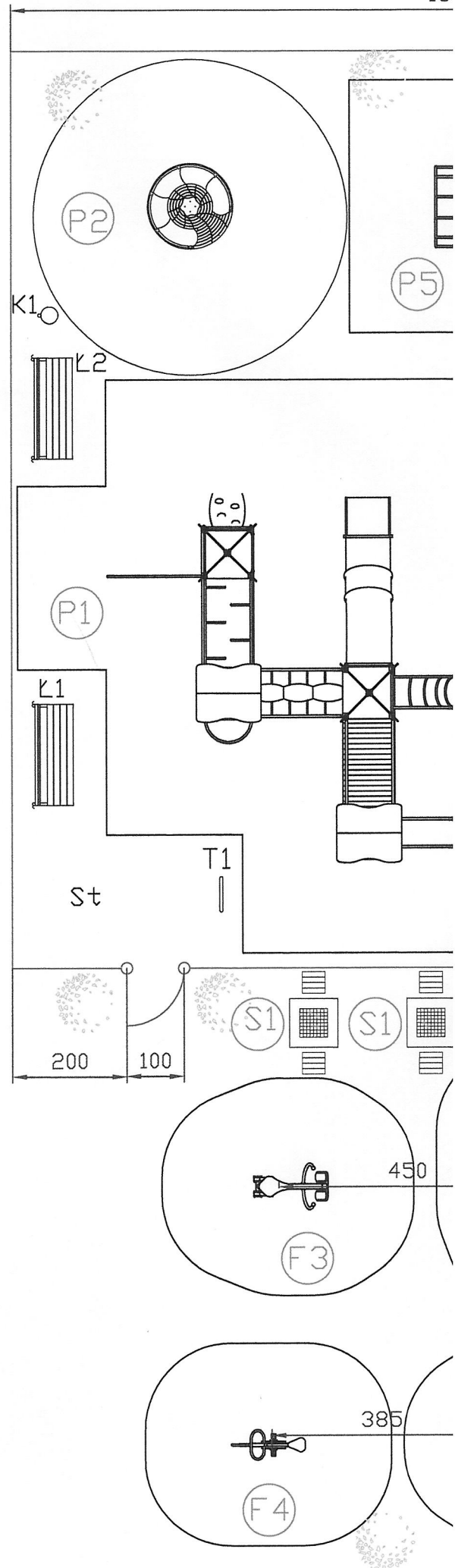
INWESTYCJA: Budowa obiektów małej architektury w miejscowości Zawady - Otwarte Strefe Aktywności		
LOKALIZACJA: działka nr ewid. 298 obręb geodezyjny: Rudniki,		
INWESTOR: Gmina Zawady Plac Wolności 12 16-075 Zawady		
FUNKCJA	NAZWISKO	PODPIŚĆ
projektant:	Inż. Krzysztof Kukuryka upr. LUB/0041/PWOK/06	
TYTUŁ RYSUNKU: Plan zagospodarowania placu zabaw i siłowni		
SKALA:	1:100	NR RYSUNKU: 2
DATA:	luty 2019	

LEGENDA

F1-wahadło
 F2-podciąg nóg
 F3-wioślarz
 F4-rowerek
 F5-wysięgnik górny
 F6-orbitrek

P1-zestaw zabawowy
 P2-katuzela
 P3-zestaw zabawowy_2
 P4-huśtawkapodwójna
 P5-łuk
 P6,P7-bujak

K1,K2-kosze na śmieci
 Ł1,...Ł4-ławki
 T1-tablica informacyjna
 St-stojak na rowery
 S1,S2-stół do szachów
 - zieleń
 - ogrodzenie



OPIS TECHNICZNY

do prac związanych z zagospodarowaniem działki nr ewid. 298 w msc. Rudniki na potrzeby

Budowa obiektów małej architektury w msc. Rudniki – Otwarta Strefa Aktywności

1. Przedmiot inwestycji.

Przedmiotem inwestycji jest budowa małej infrastruktury sportowo-rekreacyjnej o charakterze wielopokoleniowym - Otwarta Strefa Aktywności (OSA) na działce nr 298 w msc. Rudniki. W ramach Otwartej Strefy Aktywności projektuje się budowę siłowni zewnętrznej (6 szt. urządzeń), budowę placu zabaw wraz z wyposażeniem, wykonanie nawierzchni bezpiecznej z piasku pod projektowane urządzenia placu zabaw, montaż ogrodzenia placu zabaw o wys. 1,0 m z jedną furtką, montaż ławek i koszy na śmieci, montaż tablicy informacyjnej i 2 stolików do gry, nasadzenia krzewów i obsianie terenu trawą.

2. Podstawa opracowania

- 1.1. Uzgodnienia przedprojektowe z Inwestorem.
- 1.2. Wizja lokalna.
- 1.3. Plan sytuacyjny.
- 1.4. Odnośne przepisy i normy techniczne.

Obowiązujące Normy Techniczne:

PN-EN 1176-1:2017

Wyposażenie placów zabaw i nawierzchnie -- Część 1: Ogólne wymagania bezpieczeństwa i metody badań.

PN-EN 1176-2:2017

Wyposażenie placów zabaw i nawierzchnie -- Część 2: Dodatkowe wymagania bezpieczeństwa i metody badań huśtawek.

PN-EN 1176-5:2017

Wyposażenie placów zabaw i nawierzchnie -- Część 5: Dodatkowe wymagania bezpieczeństwa i metody badań karuzeli.

PN-EN 1176-6:2017

Wyposażenie placów zabaw i nawierzchnie -- Część 6: Dodatkowe wymagania

bezpieczeństwa i metody badań urządzeń kotłyszających.

PN-EN 1176-7:2017

Wyposażenie placów zabaw i nawierzchnie -- Część 7: Wytyczne instalowania, Sprawdzenia, konserwacji i eksploatacji.

PN-EN 1176-10:2017

Wyposażenie placów zabaw i nawierzchnie -- Część 10: Całkowicie obudowany sprzęt do zabaw.

PN-EN 1176-11:2017

Wyposażenie placów zabaw i nawierzchnie -- Część 11: Dodatkowe wymagania bezpieczeństwa i metody badań przestrzennych konstrukcji sieciowych.

PN-EN 1177:2018

Nawierzchnie placów zabaw amortyzujące upadki -- Wyznaczanie krytycznej wysokości upadku.

Normy powołane:

PN-EN 335:2013-07

Trwałość drewna i materiałów drewnopochodnych -- Klasy użytkowania, definicje, zastosowanie do drewna litego i materiałów drewnopodobnych

PN-EN 350-10:2016

Trwałość drewna i materiałów drewnopochodnych -- Naturalna trwałość drewna litego-
Wytyczne dotyczące naturalnej trwałości i podatności na nasycanie wybranych gatunków drewna mających znaczenie w Europie

PN-EN 351-1:2009

Trwałość drewna i materiałów drewnopochodnych -- Drewno lite zabezpieczone środkiem ochrony -- Część 1: Klasyfikacja wnikania i retencji środka ochrony

PN-EN 13411-3+A1:2009

Zakończenia lin stalowych -- Bezpieczeństwo -- Część 3: Tuleje i ich zaciskanie (oryg.)

PN-EN 13411-5+A1:2009

Zakończenia lin stalowych -- Bezpieczeństwo -- Część 5: Zaciski linowe kabłąkowe (oryg.)

PN-EN ISO 2307:2010

Liny włókienne -- Wyznaczanie niektórych właściwości fizycznych i mechanicznych

PN-EN ISO 9554:2010

Liny włókienne -- Wymagania ogólne

PN-EN ISO/IEC 17025:2005

Ogólne wymagania dotyczące kompetencji laboratoriów badawczych i wzorcujących

PN-EN 818-1+A1:2008

Łączuch o ogniwach krótkich do podnoszenia ładunków -- Bezpieczeństwo -- Część

1: Ogólne warunki odbioru (oryg.)

PN-EN 1 6630:2015-06

Wyposażenie siłowni plenerowych zainstalowane na stałe -- Wymagania bezpieczeństwa i metody badań

3. Zakres opracowania

Opracowaniem objęto teren działki o nr ewid. 298 położonej w msc. Rudniki, na której projektuje się:

- a) ustawienie i montaż 6 szt. urządzeń siłowni zewnętrznej,
- b) ustawienie i montaż urządzeń oraz wyposażenia placu zabaw,
- c) wykonanie nawierzchni bezpiecznej z piasku w wyznaczonej strefie bezpieczeństwa pod projektowanymi urządzeniami,
- d) budowa ogrodzenia placu zabaw o wysokości 1,0 m z przęseł panelowych betonowanych w gruncie wraz z jedną furtką, rozmieszczenie – zgodnie z częścią rysunkową,
- e) montaż ławek parkowych, oraz koszy na śmieci.
- f) montaż tablicy informacyjnej oraz 2 stolików do gry,
- g) zagospodarowanie zieleni: nasadzenie krzewów i obsianie terenu trawą.

4. Stan istniejący zagospodarowania działek

Teren działki nr ewid. 298 jest terenem zabudowanym i nieogrodzonym, ale w części objętej opracowaniem jest terenem niezabudowanym, pozbawionym szaty roślinnej. Przez teren objęty opracowaniem przebiega sieć podziemnego uzbrojenia terenu, nie wchodzi ona jednak w kolizję z projektowanymi obiektami małej architektury. Projektowana inwestycja nie stwarza barier architektonicznych i nie zmienia dostępu dla osób niepełnosprawnych.

5. Projektowane zagospodarowanie działki

Niniejsze opracowanie obejmuje: budowę siłowni zewnętrznej (plenerowej), placu zabaw wraz z wyposażeniem, montaż ogrodzenia placu zabaw o wys. 1,0 m z jedną furtką o szer. 1,0 m, wykonanie nawierzchni bezpiecznej z piasku pod projektowane urządzenia placu zabaw, montaż ławek i koszy na śmieci, montaż 2 stolików do gier planszowych, montaż tablicy informacyjnej, nasadzenie krzewów i obsianie terenu trawą. Wszelkie prace będą wykonywane na terenie działki Inwestora. Usytuowanie urządzeń siłowni zewnętrznej i placu zabaw - zgodnie z częścią rysunkową i wytycznymi Inwestora.

Wszystkie elementy wyposażenia i małej architektury otrzymały numer porządkowy, zgodnie z którym zostały opisane na rysunku projektu wykonawczego.

Nawierzchnie bezpieczne z piasku

Przy urządzeniach projektowanego placu zabaw należy wykonać odpowiednią nawierzchnię w strefie bezpieczeństwa danego urządzenia w zależności od wysokości upadku. Przy opracowywanym urządzeniu ustalono wysokość upadku swobodnego na maksymalnie 150 cm. Przewidziano wykonanie nawierzchni z piasku w obrębie stref bezpieczeństwa tych urządzeń.

Nawierzchnie piaskowe to najbardziej popularny i najczęściej stosowany na placach zabaw rodzaj nawierzchni bezpiecznej. Nawierzchnia tego typu zgodnie z wymaganiami normy PN-EN 1177:2009 określającymi parametry nawierzchni sypkich, powinna mieć przynajmniej **30 cm** grubości dla maksymalnej wysokości upadku swobodnego powyżej 100 cm. Jako materiał na projektowaną nawierzchnię w strefie bezpieczeństwa należy wybrać piasek z atestem - piasek kopalniany z ziaren mineralnych oczyszczony i przebadany pod kątem zawartości substancji szkodliwych, bez cząstek pyłowych i iłowych. Wielkość ziaren od 0,2 do 2 mm. Grubość nawierzchni z piasku należy dobrać odpowiednio do wysokości upadku z danego urządzenia rekreacyjno-zabawowego, pod którym będzie montowana.

Obszar poza strefą bezpieczeństwa należy przywrócić do stanu pierwotnego i obsiać trawą.

Zagospodarowanie zieleni

Teren objęty opracowaniem należy obsiać trawą. W założonym trawniku należy posadzić zgodnie rysunkiem planu zagospodarowania teren krzewy ozdobne w ilości 14 szt. zgodnie z poniższym zestawieniem:

- Pęcherznica kalinolistna – 4 szt.,
- Dereń biały – 5 szt.,
- Tawuła wczesna – 5 szt.,

Dostarczone krzewy powinny mieć wysokość min. 80 cm i być właściwie oznaczone, tzn. muszą mieć etykiety. Powinny być również prawidłowo uformowane z zachowaniem pokroju charakterystycznego dla gatunku i odmiany oraz posiadać następujące cechy:

- system korzeniowy powinien być skupiony i prawidłowo rozwinięty, na korzeniach szkieletowych powinny występować liczne korzenie drobne,
- dostarczone rośliny powinny być ukorzenione w pojemniku, bryła korzeniowa winna być prawidłowo uformowana i nieuszkodzona,
- pędy nie powinny być przycięte, chyba że jest to cięcie formujące,
- pędy powinny być równomiernie rozmieszczone.

Wady niedopuszczalne:

- silne uszkodzenia mechaniczne roślin,
- ślady żerowania szkodników,
- odrosty podkładki poniżej miejsca szczepienia.
- uszkodzenie, przesuszenie bryły korzeniowej,
- zwiędnięcie lub pomarszczenie kory na korzeniach lub częściach naziemnych;

Wymagania dotyczące sadzenia:

- doły o głębokości i średnicy ok. 40 cm powinny być zarobione ziemią urodzajną odpowiednią do gatunku rośliny,
- sadzić na głębokość, w jakiej rosły w szkółce, obsypać ziemią, ugnieść, uformować miski, obficie podlać,
- po wykonaniu prac związanych z nasadzeniami uporządkować teren

Parametry i zalecenia jakościowe mieszanki trawnikowej

Należy stosować nasiona traw stosować wyłącznie w postaci gotowych mieszanek, odpowiednich dla trawników rekreacyjnych, intensywnie użytkowanych. Mieszanka traw powinna mieć przeznaczenie do zakładania trawników o intensywnym użytkowaniu, powinna charakteryzować się dużą tolerancją na wydeptywanie, wysokie temperatury, suszę oraz wysoką wytrzymałością na mróz. Po wysianiu mieszanki nasion, trawnik powinien pojawić się w możliwie jak najkrótszym czasie. Gotowa mieszanka traw powinna mieć oznaczony procentowy skład gatunkowy, klasę, numer normy wg której została wyprodukowana, zdolność kiełkowania, a w przypadku powstania wątpliwości, co do jakości przeznaczonej do wysiewu mieszanki nasion, Wykonawca zobowiązany jest przedłożyć Zamawiającemu wszystkie niezbędne dokumenty, potwierdzające poprawną jakość mieszanki.

Mieszanka nasion powinna spełniać następujące parametry:

- czystość mieszanki co najmniej 90%,
- zawartość nasion chwastów maksymalne 0,5%,
- zawartość wszystkich innych nasion niż trawy maksymalnie 1%.

Mieszanka nasion powinna zawierać w swoim składzie:

- życicę trwałą w ilości minimum 30%,
- wiechlinę łąkową w ilości minimum 5%,
- kostrzewę czerwoną w ilości minimum 30 %.

Ze względu na specyficzne warunki, jakie będą oddziaływać na powierzchnie trawiaste na placu zabaw (brak systemu nawadniania, możliwe wystąpienie suszy, intensywne użytkowanie, występowanie niskich i wysokich temperatur), zaleca się zastosowanie gotowej mieszanki o przeznaczeniu na tereny intensywnie użytkowane (mieszanka sportowa lub uniwersalna). Norma wysiewu powinna być zgodna z zaleceniami producenta, zakładając powyższe rodzaje mieszanek wysiew powinien być w granicach 3-4kg/100m²

6. Siłownia plenerowa

Zestawienie elementów siłowni zewnętrznej:

- Wahadło – 1 szt. (F1)
- Poręcz (podciąg nóg) – 1 szt. (F2)

- Wioślarz – 1 szt. (F3)
- Rowerek – 1 szt. (F4)
- Wysięgnik górny - 1 szt. (F5)
- Orbitrek– 1 szt. (F6)

Wszystkie urządzenia siłowni zgodne z normą PN-EN 16630:2015. Odporne na warunki atmosferyczne i wandalizm. Każde urządzenie wyposażone w trwałą tablicę informacyjną z opisem, nazwą producenta, instrukcją obsługi urządzenia oraz innymi informacjami wymaganymi przepisami prawa. Rozmiar, kolor i materiał z którego mają być wykonane tablice informacyjne, Wykonawca uzgodni z Inwestorem.

Przy montażu urządzeń muszą być zachowane odpowiednie strefy bezpieczeństwa, które nie mogą na siebie zachodzić.

Wszystkie urządzenia i elementy wyposażenia siłowni zewnętrznej należy fundamentować i instalować zgodnie z normami, oraz zaleceniami producenta.

Na terenie siłowni zewnętrznej należy zamontować tablicę z regulaminem w miejscu dobrze widocznym, dostępnym dla wszystkich użytkowników i uzgodnionym z Inwestorem. Regulamin powinien przede wszystkim zawierać takie informacje jak: telefon do właściciela lub zarządcy oraz adres siłowni zewnętrznej, numery telefonów alarmowych, zasady obowiązujące na terenie siłowni zewnętrznej oraz możliwe zagrożenia.

Ostateczny kształt, wyposażenie, kolorystykę i elementy wyposażenia siłowni zewnętrznej, Wykonawca uzgodni z Inwestorem.

Wymagania materiałowe do urządzeń siłowni zewnętrznej:

1. Konstrukcja ze stali czarnej, oczyszczona w procesie piaskowania. Zabezpieczona przed korozją przez cynkowanie i malowanie proszkowe farbami poliestrowymi,
2. Płyty oparcie i siedziska z kolorowego trójwarstwowego polietylenu HDPE o grubości 15 mm.
3. Antypoślizgowa płyta podestowa HDPE o grubości 18 mm,
4. Elementy złączne, takie jak śruby, nakrętki, podkładki, wykonane ze stali nierdzewnej.
5. Wandalooodporne zaślepki śrub, wykonane z poliamidu
6. Konstrukcje zakotwione w betonowym fundamencie za pomocą stalowej kotwy.

UWAGA: Poniżej podano minimalne wymagania dotyczące urządzeń.

Wahadło (F1)

Doskonale stymuluje mięśnie skośne. Dodatkowo pomaga usprawnić zmysł równowagi i działa rozluźniająco.

Wymiary:

- szerokość: 92 cm
- długość: 82 cm
- wysokość całkowita: 200 cm
- wysokość swobodnego upadku: 40 cm

Strefa bezpieczeństwa: 392 cm x 459 cm

Rysunek poglądowy



Poręcz - podciąg nóg (F2)

Wzmacnia i rzeźbi wszystkie mięśnie brzucha. Pozwala zredukować nadmiar tkanki tłuszczowej z okolic brzucha.

Wymiary:

- szerokość: 110 cm
- długość: 73 cm
- wysokość całkowita: 200 cm
- wysokość swobodnego upadku: 120 cm

Strefa bezpieczeństwa: 410 cm x 373 cm

Rysunek poglądowy



Wioślarz (F3)

Urządzenie oddziałuje na górne partie mięśni o ogólną poprawę wydolności organizmu.

Wymiary:

- szerokość: 80 cm
- długość: 130 cm
- wysokość całkowita: 89 cm
- wysokość swobodnego upadku: 48 cm

Strefa bezpieczeństwa: 380 cm x 440 cm

Rysunek poglądowy



Rowerek (F4)

Pomaga zredukować ilość tkanki tłuszczowej, poprawia krążenie, wzmacnia serce i rozwija mięśnie nóg.

Wymiary:

- szerokość: 53 cm
- długość: 130 cm
- wysokość całkowita: 134 cm
- wysokość swobodnego upadku: 77 cm

Strefa bezpieczeństwa: 353 cm x 430 cm

Rysunek poglądowy



Wysięgnik górny (F5)

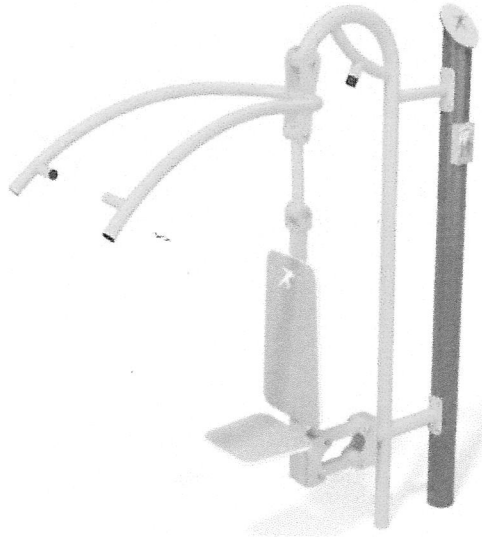
Angażuje górne partie mięśni pleców i ramion. Wpływa na rozwój mięśni obręczy barkowej oraz kończyn górnych.

Wymiary:

- szerokość: 185 cm
- długość: 70 cm
- wysokość całkowita: 204 cm
- wysokość swobodnego upadku: 72 cm

Strefa bezpieczeństwa: 491 cm x 370 cm

Rysunek poglądowy



Orbitrek (F6)

Trening ogólnorozwojowy dla dużych partii mięśniowych górnych i dolnych części ciała. Wpływa na kształtowanie sylwetki i poprawę koordynacji ruchowej.

Wymiary:

- szerokość: 170 cm
- długość: 51 cm
- wysokość całkowita: 200 cm
- wysokość swobodnego upadku: 47 cm

Strefa bezpieczeństwa: 470 cm x 351 cm

Rysunek poglądowy



7. Plac zabaw

Zestawienie elementów placu zabaw:

- zestaw zabawowy (P1) – szt. 1,
- karuzela (P2) – szt. 1
- zestaw zabawowy (P3) – szt. 1,
- huśtawka podwójna (P4) – szt. 1,
- przepłotnia - łuk (P5) – szt. 1,
- sprężynowiec (P6, P7) – szt. 2.

Elementy złączne takie jak śruby, nakrętki, podkładki wykonane ze stali nierdzewnej a ich końce zabezpieczone plastikowymi kapslami, poprawiającymi bezpieczeństwo.

Wszystkie łączenia, spawy i mocowania - gładkie, odpowiednio wyprofilowane i bezpieczne dla użytkowników. Wystające tły śrub i nakrętki muszą być zabezpieczone plastikowymi zaślepkami.

Elementy urządzeń wykonane z profili zamkniętych metalowych (80x80 mm), zabezpieczone przed działaniem czynników zewnętrznych – zastosowanie min. obróbki strumieniowo-ściernej, fosforanowania żelazowego, podkładu cynkowego oraz malowania proszkowego.

Materiały i półprodukty użyte w produkcji muszą posiadać atesty higieny wydane przez Państwowy Zakład Higieny.

Po wyborze urządzeń placu zabaw, Wykonawca ma obowiązek przeanalizować wysokość swobodnego upadku każdego z nich i w razie potrzeby dostosować odpowiedni rodzaj nawierzchni.

Przy montażu urządzeń muszą być zachowane odpowiednie strefy bezpieczeństwa, które nie mogą na siebie zachodzić.

Teren placu zabaw należy ogrodzić ogrodzeniem panelowym o wysokości 1,0 m wraz z jedną furtką o szerokości w świetle 1,0 m.

Wszystkie urządzenia i elementy wyposażenia placu zabaw należy fundamentować i instalować zgodnie z normami PN-EN 1176-1:2017 i PN-EN 1176-7:2017, oraz zaleceniami producenta.

Każde urządzenie musi być wyposażone w trwałą tablicę informacyjną z opisem, nazwą producenta, instrukcją obsługi urządzenia oraz innymi informacjami wymaganymi przepisami

prawa. Rozmiar, kolor i materiał z jakiego mają być wykonane tablice informacyjne, Wykonawca uzgodni z Inwestorem.

Wszystkie montowane urządzenia i elementy wyposażenia placu zabaw muszą posiadać atesty i certyfikaty bezpieczeństwa potwierdzające, że zostały wykonane w oparciu o obowiązujące normy w tym zakresie oraz posiadać dopuszczenie do stosowania w kontakcie z dziećmi. Wykonanie montażu urządzeń mogą wykonywać osoby, firmy przeszkolone w tym celu przez producentów oraz w oparciu o instrukcję montażu, zaleceń, wskazówek dostawcy oraz instytucji dozoru technicznego.

Na terenie placu zabaw należy zamontować tablicę z regulaminem w miejscu dobrze widocznym, dostępnym dla wszystkich użytkowników i uzgodnionym z Inwestorem. Regulamin powinien przede wszystkim zawierać takie informacje jak: telefon do właściciela lub zarządcy oraz adres placu zabaw, numery telefonów alarmowych, zasady zabaw na placu zabaw oraz możliwe zagrożenia.

Ostateczny kształt, wyposażenie, kolorystykę i elementy wyposażenia placu zabaw, Wykonawca uzgodni z Inwestorem.

Zestaw zabawowy (P1)

Średniej wielkości zestaw zabawowy o charakterze rekreacyjno-sportowego. Zestaw posiada min. następujące elementy:

- wieża z daszkiem dwuspadowym -2szt
- wieża z daszkiem typu Tropik- 2szt
- zjeżdżalnia prosta- 1 szt
- zjeżdżalnia tubowa- 1szt
- ślizg strażacki- 1szt
- podejście ścianka wspinaczkowa - 1szt
- podejście szkielet dinozaura - 1szt
- podejście stopień pojedynczy- 1szt
- pomost slalom- 1szt
- pomost kładka- 1szt
- pomost wiszący- 1 szt
- balustrada z HDPE – 3szt
- balustrada metalowa- 1szt
- drążek do przewrotów- 1sz.

Posadowienie zestawu 60 cm poniżej poziomu terenu na metalowych kotwach. Fundamentowanie zgodnie z instrukcją montażu. Ślizg z tworzywa LLDPE barwionego w masie odpornego na działanie czynników atmosferycznych. Podesty w wieży i podejściach wykonane z antypoślizgowego tworzywa sztucznego HDPE, Daszek, barierki, osłonki, ścianki wspinaczkowe z tworzywa HDPE. Słupki zabezpieczone od góry kapturkami z tworzywa. Łańcuchy ze stali nierdzewnej.

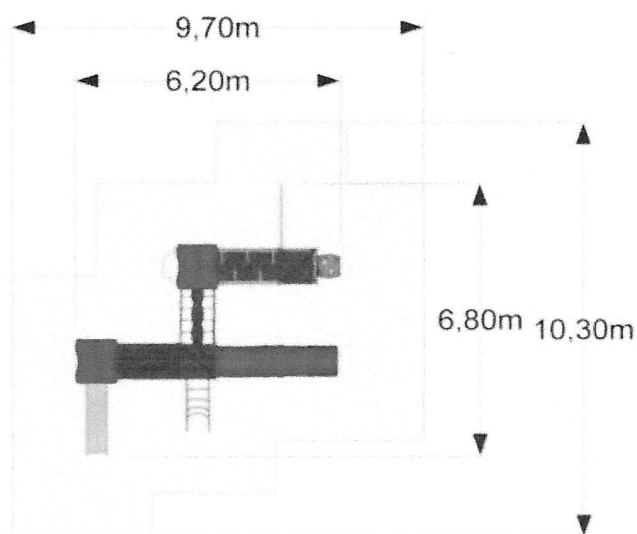
Wymiary: 6,20 m x 6,80 m

Strefa bezpieczeństwa: 9,70 x 10,30 m

Wysokość urządzenia: 3,40m

Wysokość swobodnego upadku: 0,90 m

Rysunek poglądowy (P1)



Karuzela tarczowa (P2)

Podest karuzeli – element podestu wykonany z blachy aluminiowej ryflowanej.

Elementy wykonane ze stali – elementy czyszczone, zabezpieczone i malowane proszkowo.

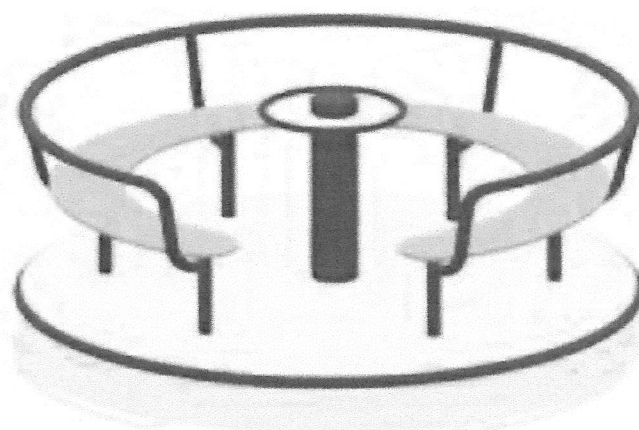
Montaż – elementy mocowane bezpośrednio w betonowych fundamentach.

Wymiary:

- średnica: min. 1,50 m
- wysokość: min. 0,70 m
- wysokość swobodnego upadku: 1,00 m

Strefa bezpieczeństwa: średnica 5,50 m

Rysunek poglądowy (P2)



Zestaw zabawowy (P3)

Zestaw o charakterze sprawnościowo - zręcznościowym posiada min. następujące elementy:

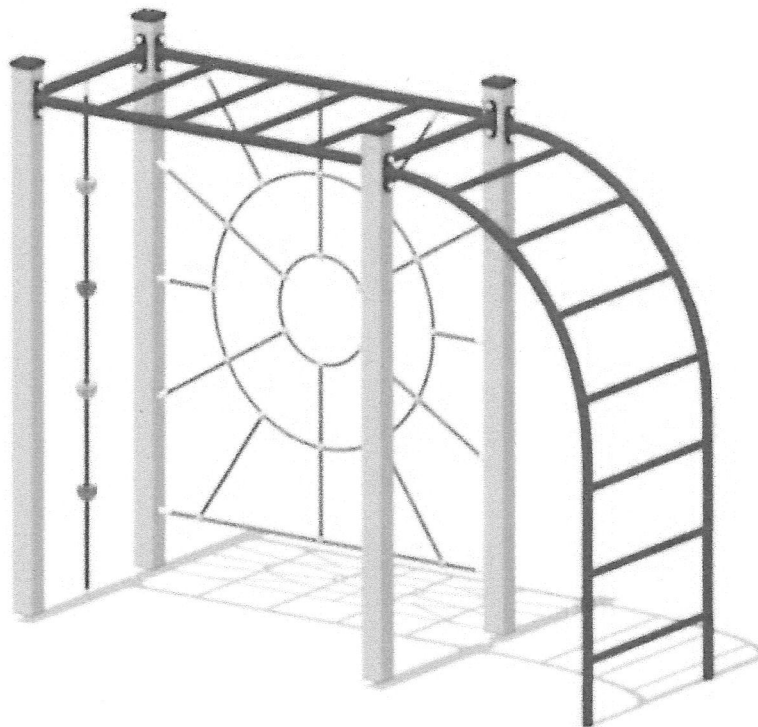
- drabinka metalowa pozioma,
- drabinka metalowa łukowa,
- lina do wspinania,
- pajęczyna linowa pionowa.

Posadowienie zestawu 60 cm poniżej poziomu terenu na metalowych kotwach. Fundamentowanie zgodnie z instrukcją montażu. Słupki zabezpieczone od góry kapturkami z tworzywa. Liny polipropylenowe z rdzeniem stalowym.

Wymiary:

- długość: min. 2,60 m,
- szerokość: min. 0,90 m,
- wysokość całkowita: 2,00 m,
- wysokość swobodnego upadku: 1,90 m
- strefa bezpieczeństwa: 5,90 m x 4,50 m

Rysunek poglądowy (P3)



Huśtawka podwójna (P4)

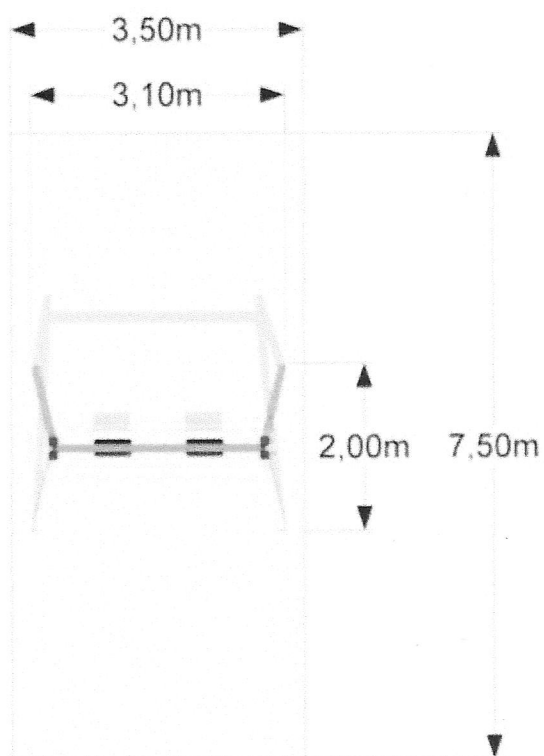
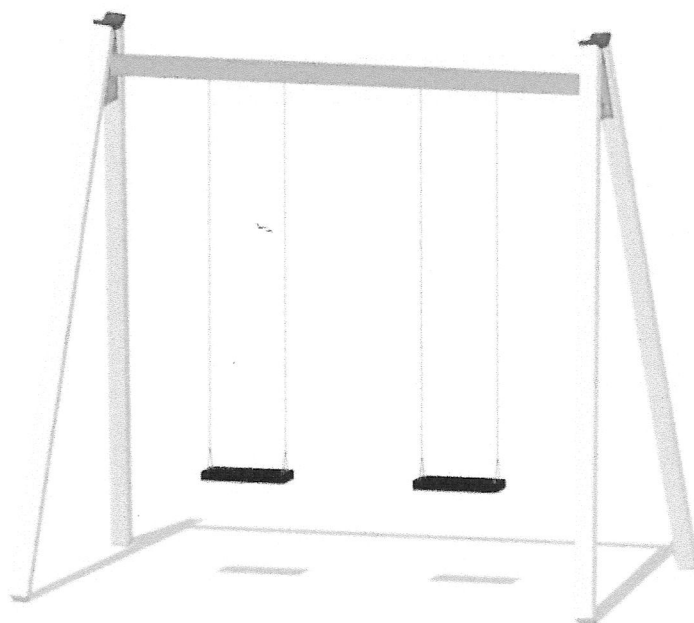
Huśtawka podwójna przeznaczona do jednoczesnego korzystania przez dwójkę dzieci w różnym wieku: siedzisko płaskie,

łańcuchy i zawiesia wykonane ze stali nierdzewnej. Siedziska atestowane gumowe z aluminiowym wkładem – siedzisko proste (płaskie). Słupki zabezpieczone od góry kapturkami z tworzywa.

Wymiary:

- długość: 3,10 m
- szerokość: 2,00 m,
- wysokość całkowita: 2,40 m,
- wysokość swobodnego upadku: 1,40 m,
- strefa bezpieczeństwa: 3,50 m x 7,50 m,

Rysunek poglądowy (P4)



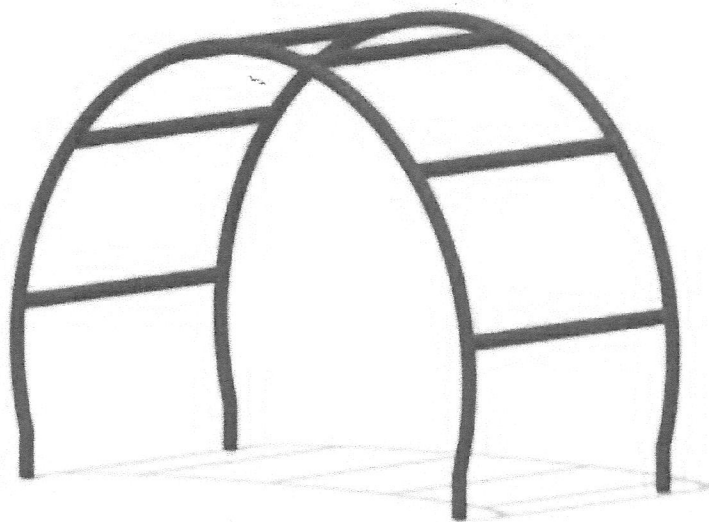
Przeplotnia łuk (P5)

Wymiary:

- długość: min. 1,40 m
- szerokość: min. 0,80 m,
- wysokość całkowita: min. 1,00 m,

- wysokość swobodnego upadku: 50 cm,
- strefa bezpieczeństwa: 4,40 m x 3,80 m,

Rysunek poglądowy (P3)



Bujak sprężynowy (P6, P7)

Bujak sprężynowy o motywie pojazdu.

Charakterystyka:

Konstrukcja – stal sprężynowa malowana proszkowo, atestowana, średnica min. 200 mm.

Elementy metalowe ocynkowane, malowane proszkowo. Uchwyt wykonany z trwałego tworzywa sztucznego z nasadką zapobiegającą ześlizgnięciu.

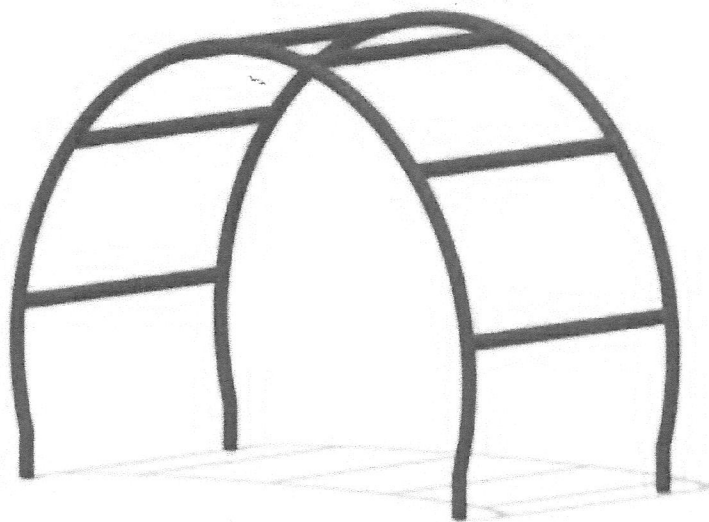
Motyw wykonany z kolorowego tworzywa HDPE.

Wymiary:

- długość i szerokość: 0,80-1,00 m x 0,30 m,
- wysokość całkowita: 0,80 – 1,00 m,
- wysokość swobodnego upadku: 0,50 m,
- strefa bezpieczeństwa: 3,00 m x 2,30 m,

- wysokość swobodnego upadku: 50 cm,
- strefa bezpieczeństwa: 4,40 m x 3,80 m,

Rysunek poglądowy (P3)



Bujak sprężynowy (P6, P7)

Bujak sprężynowy o motywie pojazdu.

Charakterystyka:

Konstrukcja – stal sprężynowa malowana proszkowo, atestowana, średnica min. 200 mm.

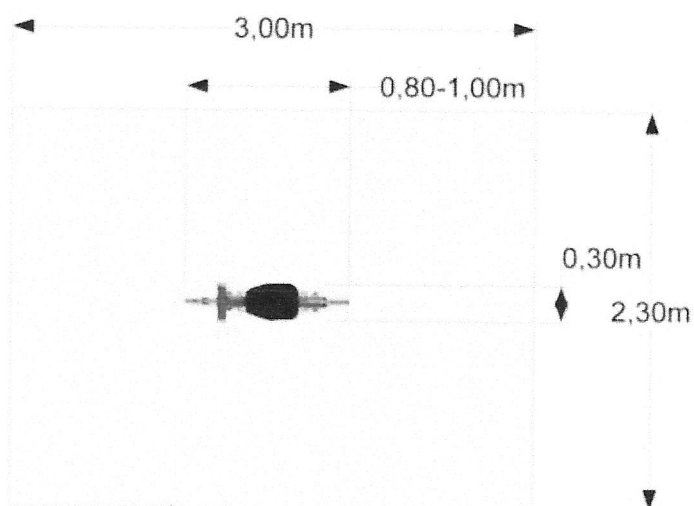
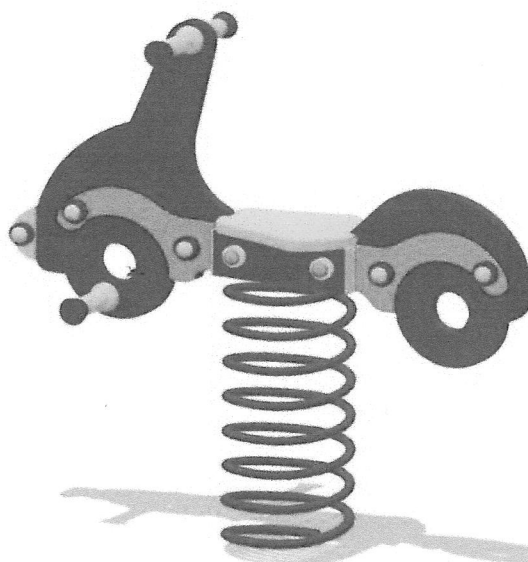
Elementy metalowe ocynkowane, malowane proszkowo. Uchwyt wykonany z trwałego tworzywa sztucznego z nasadką zapobiegającą ześlizgnięciu.

Motyw wykonany z kolorowego tworzywa HDPE.

Wymiary:

- długość i szerokość: 0,80-1,00 m x 0,30 m,
- wysokość całkowita: 0,80 – 1,00 m,
- wysokość swobodnego upadku: 0,50 m,
- strefa bezpieczeństwa: 3,00 m x 2,30 m,

Rysunek poglądowy (P5)



8. Strefa rekreacji

Elementy zagospodarowania:

- ławki z oparciem – szt. 4 (Ł1, Ł2, Ł3, Ł4)
- kosze na śmieci – szt. 2 (K1, K2)
- tablica informacyjna placu zabaw – T1.
- stolik do gier planszowych (np. szachy, warcaby, chińczyk) – szt. 2 (S1, S2)
- stojak na rowery – szt. 1 (St)
- ogrodzenie placu zabaw

Ławki z oparciem (Ł1, Ł2, Ł3, Ł4)

Ławki o stalowej konstrukcji, siedzisko i oparcie wykonane z drewna.

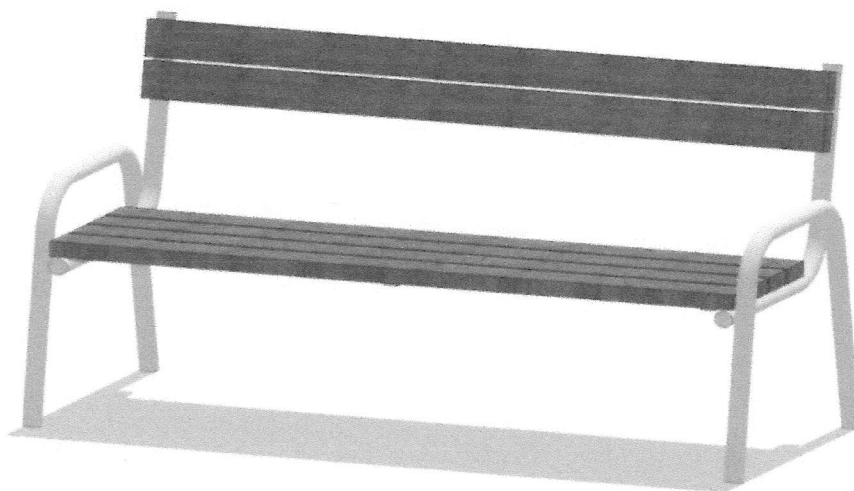
Charakterystyka:

Elementy konstrukcyjne urządzenia zabezpieczone przed działaniem czynników zewnętrznych. Średnica rury metalowej – min. 42 mm. Siedzisko i oparcie z drewna liściastego, impregnowane i malowane. Kolor drewna: brąz. Śruby ocynkowane, wkręty nierdzewne. Ostateczny kształt i kolorystykę urządzenia, Wykonawca uzgodni z Inwestorem.

Wymiary:

- wysokość: min. 0,90 m,
- szerokość: min. 0,70 m,
- długość: min. 1,60 m,

Rysunek poglądowy (Ł1, Ł2, Ł3, Ł4)



Tablica informacyjna (T)

Tablica informacyjna placu zabaw zawierająca regulamin obiektu oraz dane zarządcy bądź administratora oraz numery telefonów alarmowych.

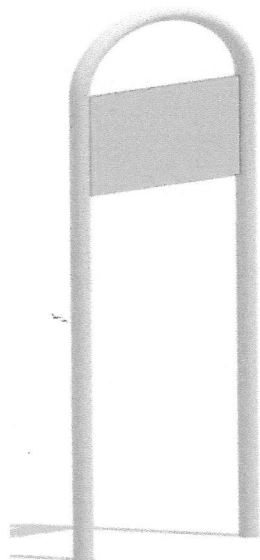
Elementy konstrukcyjne urządzenia zabezpieczone przed działaniem czynników zewnętrznych.

Tablica z HDPE pod regulamin w formacie A3.

Wymiary:

- wysokość: min. 1,85 m,
- szerokość: min. 0,55 m,

Rysunek poglądowy (T)



Kosze na śmieci (K1, K2)

Kosz metalowy z daszkiem o pojemności min. 30 l. Kosz stalowy ocynkowany, malowany proszkowo. Montaż na metalowej kotwie. Zamykany na zamek. Pojemniki (wkłady) ze stali ocynkowanej. Kosze nie mogą posiadać ostrych krawędzi, ani szczelin niebezpiecznych dla dzieci. Ostateczny kształt i kolorystykę koszy na śmieci, Wykonawca uzgodni z Inwestorem.

Wymiary:

- wysokość: min 0,80 m,
- średnica: min. 0,40 m,
- pojemność: min. 30 l.

Rysunek poglądowy (KS1, KS2)



Stół do gry w szachy (S1,S2)

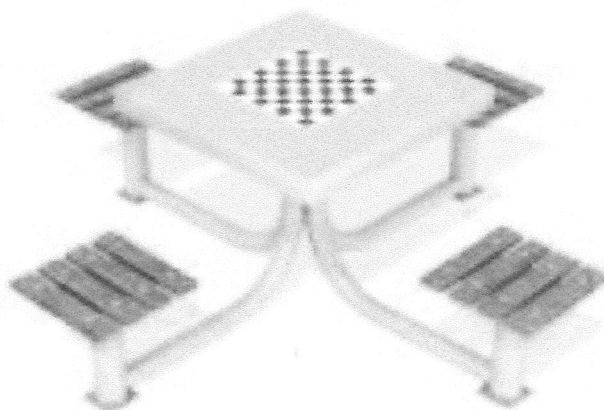
Wymiary: 1,75x1,75x0,75m (+/-5%)

Konstrukcja:

- siedzisko – deski sosnowe malowane dwukrotnie lakierobejcą,
- profil stalowy min. 80x80x3mm,
- blat lastrykowy z trwałą grafiką planszy gry, odporną na warunki atmosferyczne,
- elementy stalowe ocynkowane i malowane proszkowo,

Kotwienie urządzenia w podłożu – zgodnie z zaleceniami producenta i obowiązującymi normami. Ostateczny kształt i kolorystykę stołu z siedziskami, Wykonawca uzgodni z Inwestorem.

Rysunek poglądowy (SZ)



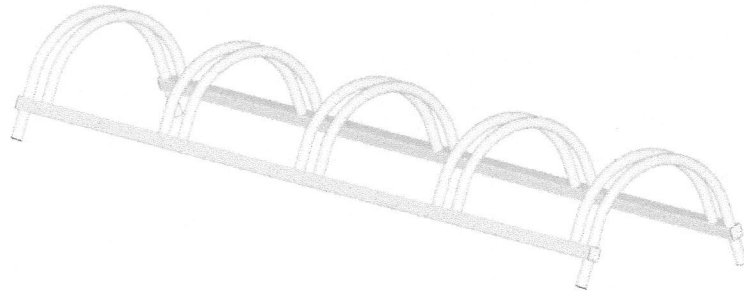
Stojak na rowery (St)

Urządzenie metalowe, ocynkowane, zapewniające minimum 5 stanowisk postojowych dla rowerów.

Wymiary:

- długość i szerokość: min. 2,10 m x 0,50 m
- wysokość: min. 0,30 m,

Rysunek poglądowy (STR)

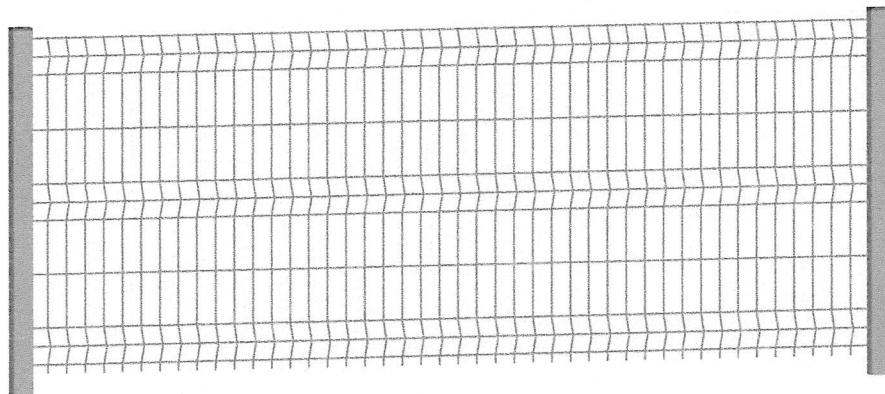


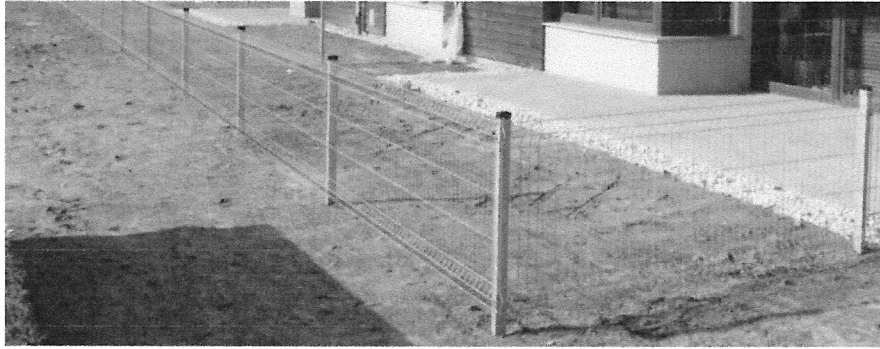
Ogrodzenie placu zabaw

Ogrodzenie terenu zaprojektowano jako ogrodzenia panelowe o wysokości min. 1,0 m. Elementy ogrodzenia składają się z dwóch słupów stalowych o wysokości min. 1600 mm i przekroju min. 60x40x1,5 mm, na których zamontowano panele wykonane z drutu o grubości min. 4 mm. Wszystkie elementy stalowe ocynkowane i pomalowane proszkowo.

Furtka o wymiarach min. 1,0 m x 1,0 m., wyposażona w zamek i kłódkę. Kolorystykę ogrodzenia wykonawca uzgodni z Inwestorem. Montaż w podłożu: betonowanie betonem klasy B-20.

Rysunek poglądowy





9. Instalacje

Projektowane obiekty nie będą wyposażone w instalacje.

10. Informacja o obszarze oddziaływania obiektu

Obszar oddziaływania obiektów objętych niniejszym opracowaniem ogranicza się do działek na których zostaną zrealizowane prace, tj. działki o nr ewid. 298 w msc. Rudniki.

11. Przyjęte założenia realizacyjne

Metoda wykonawstwa – systemem zleconym pod kierownictwem osoby posiadającej uprawnienia do kierowania budową.

12. Ustalenie warunków gruntowych

W zakresie robót dotyczących powyższego zadania nie ma przewidzianych prac fundamentowych.

13. Ochrona terenu

Przedmiotowa działka nie jest objęta wpisem do rejestru zabytków.

14. Tereny górnicze

Omawiany teren nie podlega wpływom eksploatacji górniczej i nie znajduje się w granicach terenu górniczego.

