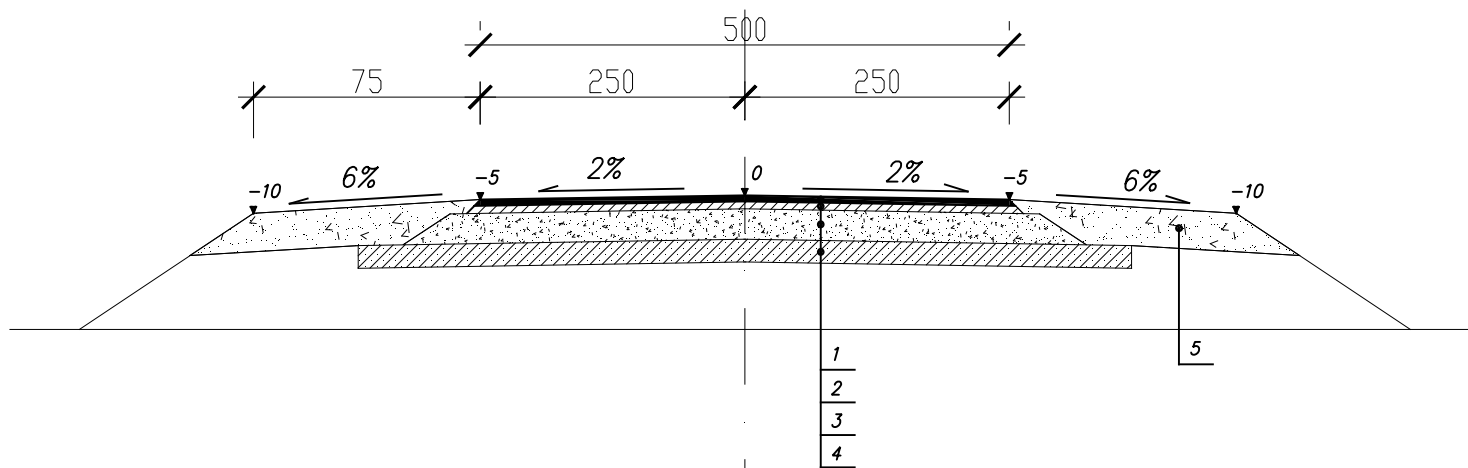
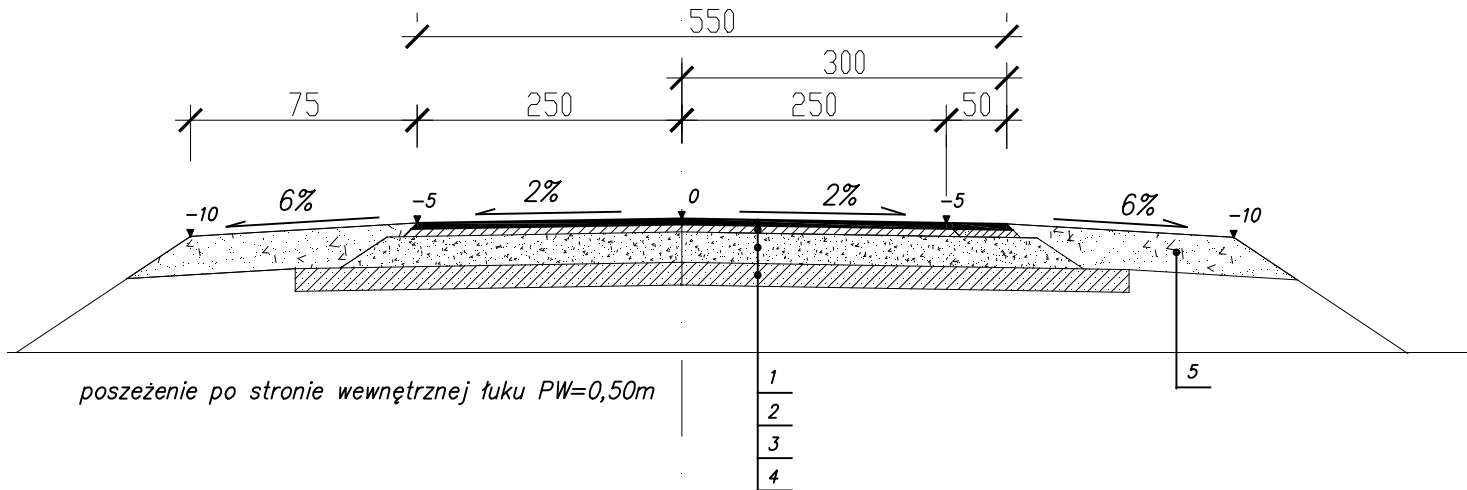


KONOPKI PRZEKROJE NORMALNE SKALA 1:50

Przekrój na prostej



Przekrój na łuku W-1 i W-2
poszeżenie po stronie wewnętrznej łuku



poszeżenie po stronie wewnętrznej łuku PW=0,50m

Legenda:

1. Warstwa ścieralna z betonu asfaltowego gr. 4cm
2. Warstwa wiążąca z betonu asfaltowego gr. 5cm
3. Podbudowa z kruszywa łamanego stab. mech. gr. 20cm
4. Istniejąca nawierzchnia z kruszywa gr. 15cm
5. Pobocze z kruszywa łamanego grubość 20cm

Projekt		Przebudowa drogi gminnej nr 105584B Konopki Klimki - Targonie Krytuły w km 0+000,00 - 0+999,54													
Inwestor:		Gmina Zawady Plac Wolności 12 16-075 Zawady		Faza projektu PROJEKT BUDOWLANO-WYKONAWCZY											
Projektował:		Sebastian Czyżewski ul. K.E.N 85 m 81 02-777 Warszawa tel. 797 593 958		Branża PROJEKT DROGOWY											
Projektant		Nr upr.	Podpis	Tytuł rysunku PRZEKROJE NORMALNE											
mgr inż. Sebastian Czyżewski		POM/0339/PBB/18		Numer rysunku KRZ -PBW- D - 02											
SPRAWDZAJĄCY				<table border="1" style="width: 100%; text-align: center;"> <tr> <th>PROJEKT</th> <th>FAZA</th> <th>BRANŻA</th> <th>NR RYS</th> <th>REW</th> </tr> <tr> <td></td> <td></td> <td></td> <td></td> <td></td> </tr> </table>		PROJEKT	FAZA	BRANŻA	NR RYS	REW					
PROJEKT	FAZA	BRANŻA	NR RYS	REW											
Jan Czyżewski		UW 7343-21/91		Skala 1:50											
Uwagi:				Data 29.07.2019											
				Rysował S.CZ.											